

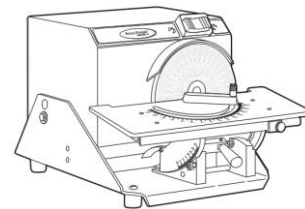
Máquina afiar brocas de canhão Accu-Finish / série II



Descrição:

A série **Accu-Finish** II foi desenvolvida para fornecer ângulos precisos e acabamentos superiores em praticamente todos os materiais das ferramentas. Como o nome indica, o **Accu-Finish** não é para rectificação grosseira onde grandes quantidades de material da ferramenta devem ser removidas. Isto é feito melhor numa moedor de bancada ou máquina similar. O acabamento ou reafiação de ferramentas rombas é a força do **Accu-Finish**. O acabamento adequado da ferramenta é o trabalho mais crítico, o **Accu-Finish** funciona onde o operador precisa de mais ajuda.

Obtenha os benefícios do **Accu-Finish** que produz arestas de corte mais nítidas e mais fortes, que funcionam e duram mais que as novas brocas de canhão. A superfície de corte da broca pode ser acabamento “espelhada” em segundos no **Accu-Finish**.



Máquina afiar brocas de canhão

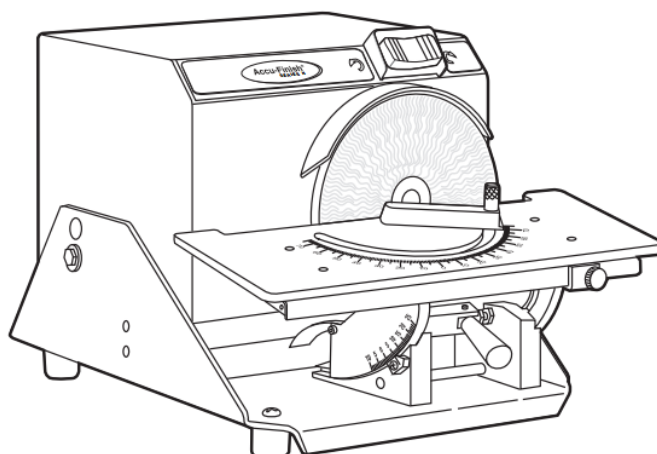
Accu-Finish série II

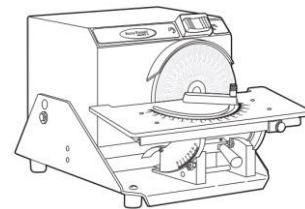
Dados técnicos:

- ✓ 220-240 V / 50 Hz
- ✓ Para Ø brocas até 25mm
- ✓ Discos Ø 6"
- ✓ Peso 28 kg
- ✓ Fabricado no E.U.A.

Material incluído no fornecimento:

- ✓ Máquina afiar brocas de canhão **Accu-Finish, série II**
- ✓ Disco diamante grau 360 (desbaste)
- ✓ Disco diamante grau 600 (acabamento)
- ✓ Mesa de guia
- ✓ Dispositivo para fixar brocas de canhão
- ✓ Manual de utilização na língua portuguesa
- ✓ Todos os acessórios segundo desenho:





Máquina afiar brocas de canhão

Accu-Finish série II

Outros acessórios disponíveis:

- ✓ Discos para afiar brocas HSS, metal duro etc. (opções ao pedido)
- ✓ Discos suplentes (do fornecimento original)
- ✓ Peças sobressalentes para a máquina Accu-Finish série II (ver manual).

962 126 712 ou 272 073 033
 hermann.scheufler@sapo.pt

Folheto sob reserva de erros!

A nossa capacidade é a sua solução:
Qualidade - valores - produtividade - individualidade e
inovação é a marca da nossa imagem.

Visite o nosso site em: <http://portugal-metal.eu/index.php/pt/>